



## EHD 930F

1080p Analog-HD vandalismusgeschützte Außenkamera mit IR-LED, 2,8~12 mm Varioobjektiv



### Eigenschaften

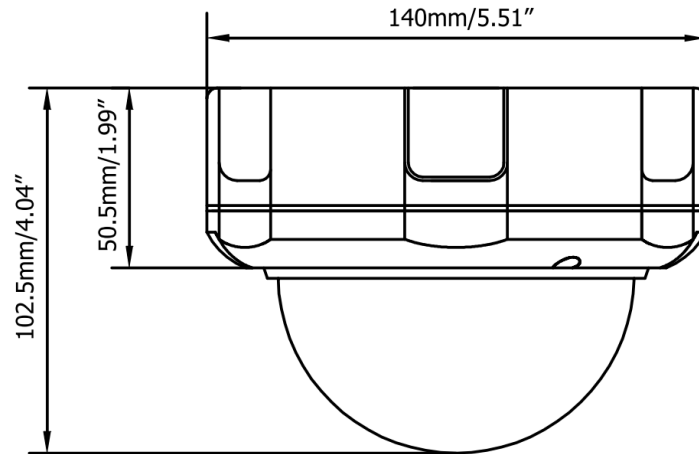
- 1080p (1920x1080) Auflösung im AHD Modus
- Umstellung zwischen AHD 1080p / AHD 720p und PAL (960H) mit einem Tastendruck
- Fernkonfigurierbar über EverFocus DVR
- DC Varioobjektiv 2,8~12 mm
- Tag/Nacht-Umschaltung mit automatisch schwenkbarem IR-Cut-Filter
- 30 IR-LED mit einer Reichweite bis zu 30m (abhängig von den Reflexionen in der Umgebung)
- 3D DNR Rauschunterdrückung
- Benutzerfreundliches Bildschirmmenü inkl. deutscher Menüsprache
- D-WDR Funktionen
- 4 einstellbare Privatzenen
- Bewegungserkennung mit 4 einstellbaren Zonen
- Kameramodul mit 3 Achsen - Mechanismus
- Schnellmontageplatte für effiziente Installation
- Vandalismusgeschütztes Außengehäuse in IP-66 Ausführung

### Technische Daten

Sensor	8,8 mm (1/2,9") SONY CMOS
Bildelemente	2,24 Megapixel
Scanningsystem	Progressive Scan
Effektive Pixel	1920 (H) x 1080 (V)
Lichtempfindlichkeit	0,08 Lux / 0 lux (IR-LED ein)
S/N Verhältnis	> 48 dB (AGC aus)
IR-LED	30 IR-LED
IR-Reichweite	Bis zu 30 m (abhängig von den Reflexionen in der Umgebung)
Spektralbereich	850 nm
Videoausgang	1,0 Vs-s Composite, 75 Ohm, BNC, umschaltbar zwischen AHD 1080p / AHD 720p / PAL (960H), zusätzlicher Testvideoausgang
Gammakorrektur	0,45
OSD	Ja, multilingual (Deutsch / Englisch / Türkisch/ Niederländisch/ Polnisch/ Italienisch/ Französisch / Russisch / Portugiesisch / Spanisch / Chinesisch)
Tag/Nacht Steuerung	Automatisch schwenkbarer IR-Cut-Filter
Objektiv	2,8 ~ 12 mm / F 1,4 DC Varioobjektiv
Gegenlichtkompensation	HLC / BLC / aus
Spitzlichtaustastung	Ja
Electronic Shutter	1/50 ~ 1/50.000 Sek.
DSS Digital Slow Shutter	Auto / Manuell 30x max
Weißabgleich	ATW / AWB / Manuell / Außen / Innen / AWC (One push)
AGC	Auto , 15 Stufen
Synchronisation	Intern
DNR	3DNR
WDR	D-WDR (ATR) ein / aus (8 Stufen)
Bildspiegelung	Spiegeln horizontal / vertikal, Drehung 180°
Bewegungserkennung	Ein / aus für 4 programmierbare Zonen
Privatzenen	Ein / aus für 4 programmierbare Zonen
IP Schutzklasse	IP-66
Betriebsspannung	12 V DC / 24 VAC
Leistungsaufnahme	12 V DC: 9W / 24 VAC: 15W
Umgebungstemperatur	-40°C ~ + 55°C
Abmessungen (DxH)	140 x 102,5 mm
Gewicht	1020 g

EHD930F\_db\_de\_rev01

## Abmessungen



## Bestellinformationen

EHD930F	1080p Analog-HD vandalismusgeschützte Außenkamera mit IR-LED, 2,8-12 mm Varioobjektiv, IP 66, 12 V DC / 24 VAC
BA-EHN-W	Kamera - Wandarm Metall
AP12D152E1	Netzteil 12 V DC, 1500 mA

EHD930F\_db\_de\_rev01